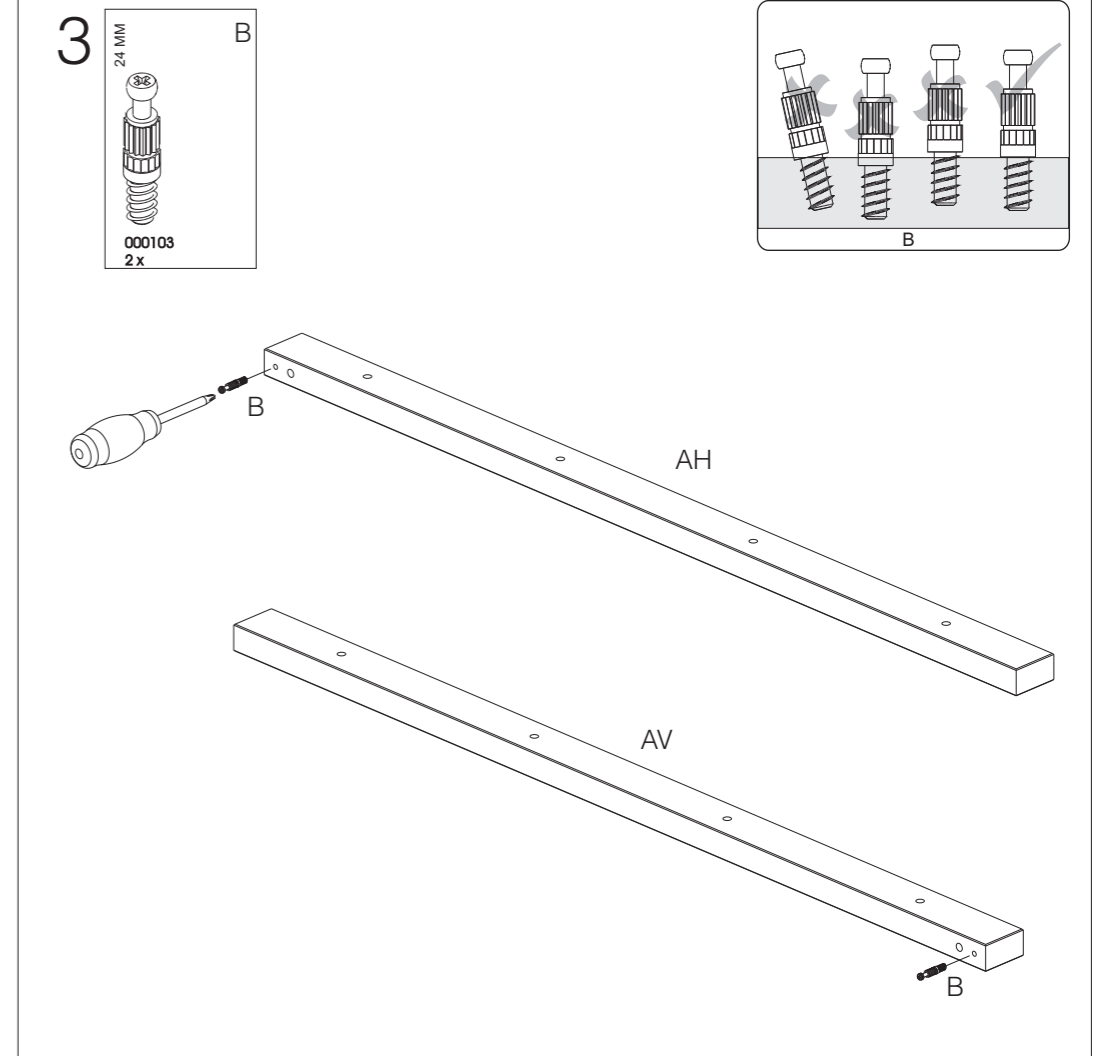
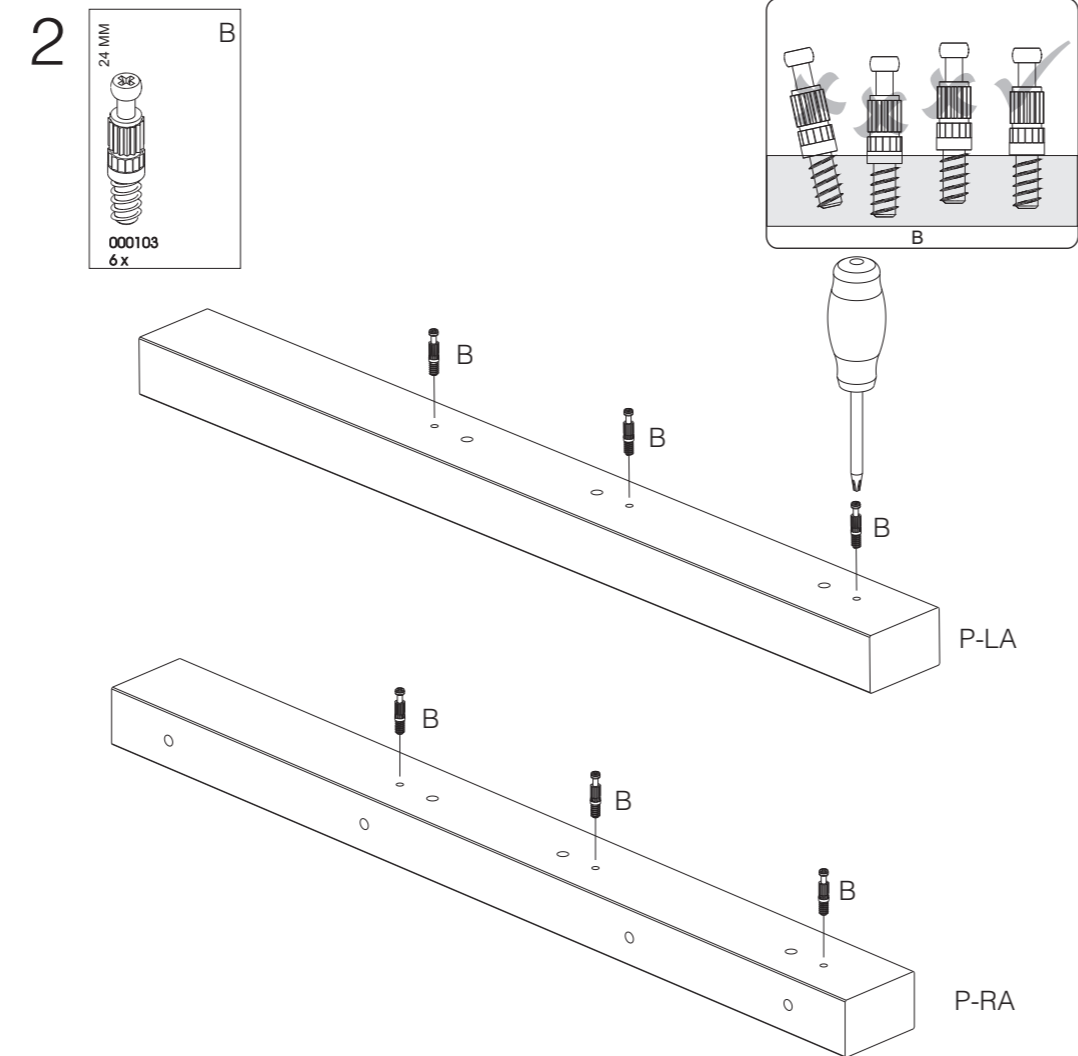
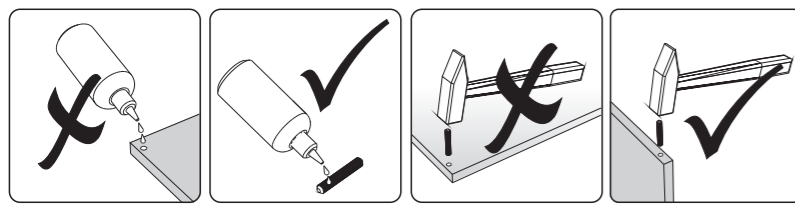
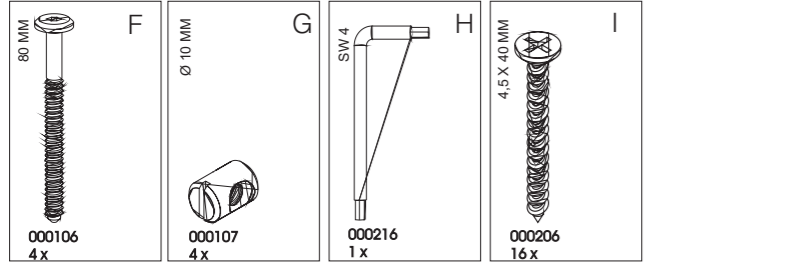
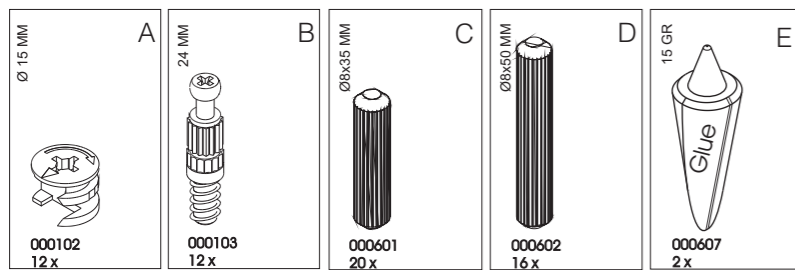
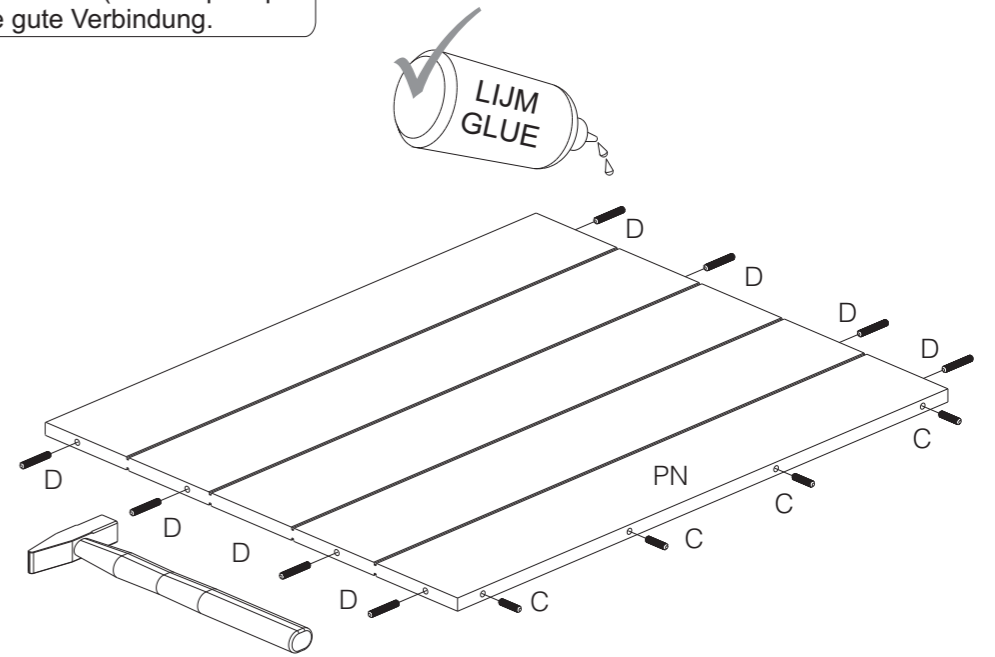
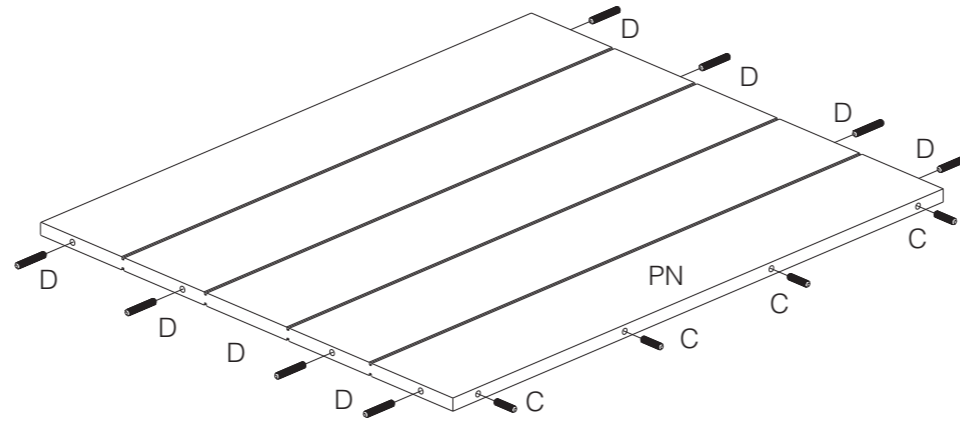
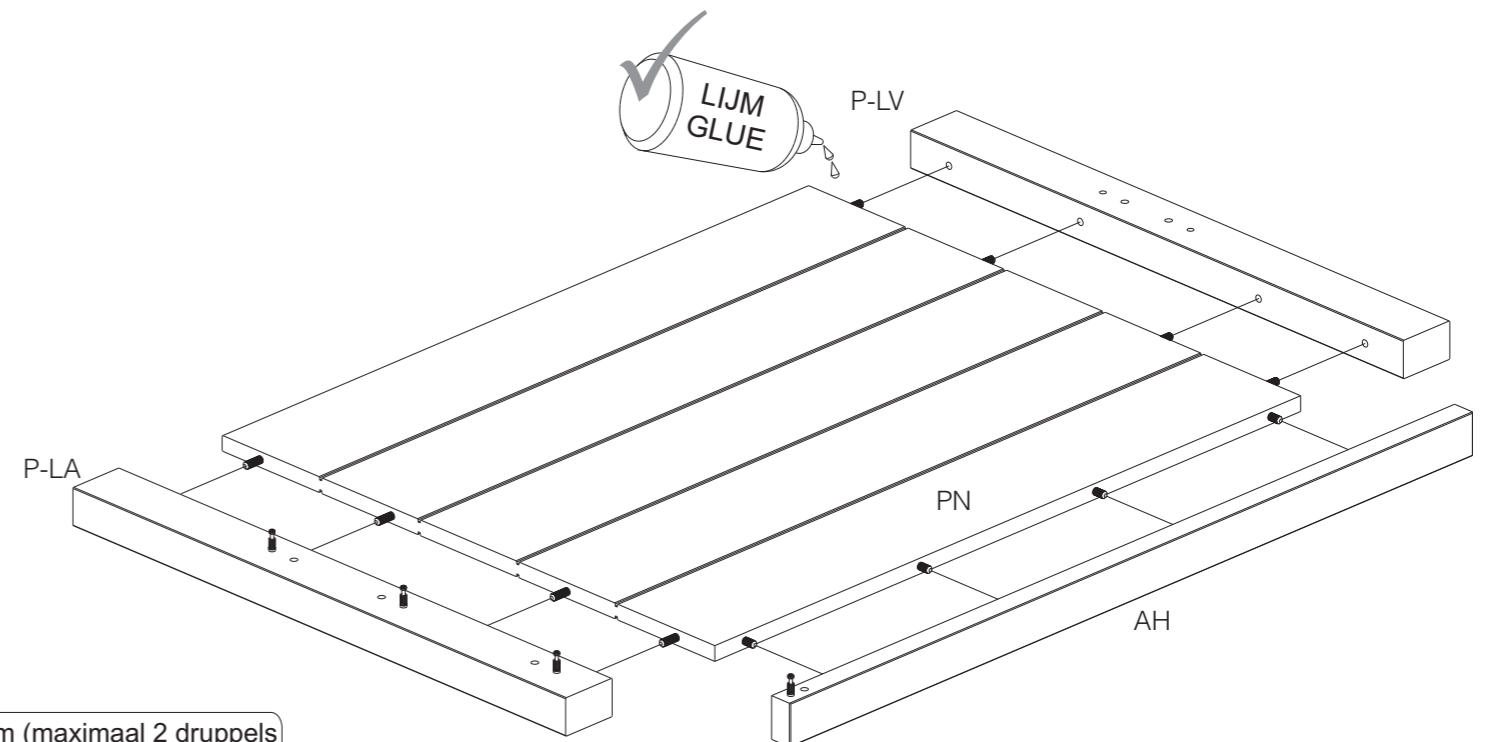
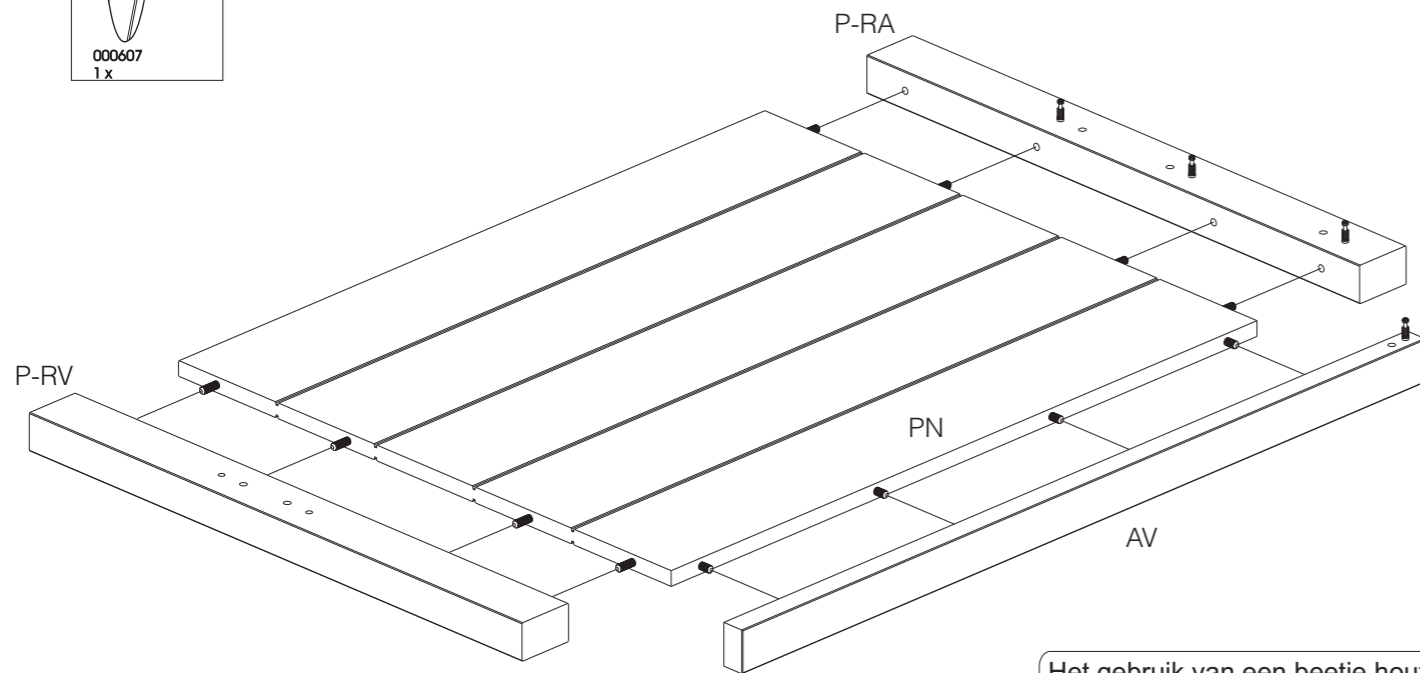
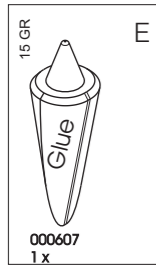


Het gebruik van een beetje houtlijm (maximaal 2 druppels per boor gat) is noodzakelijk voor een goede verbinding.
Verwendung von ein bisschen Holzleim (bis 2 tropfen pro Bohrloch) ist notwendig für eine gute Verbindung.

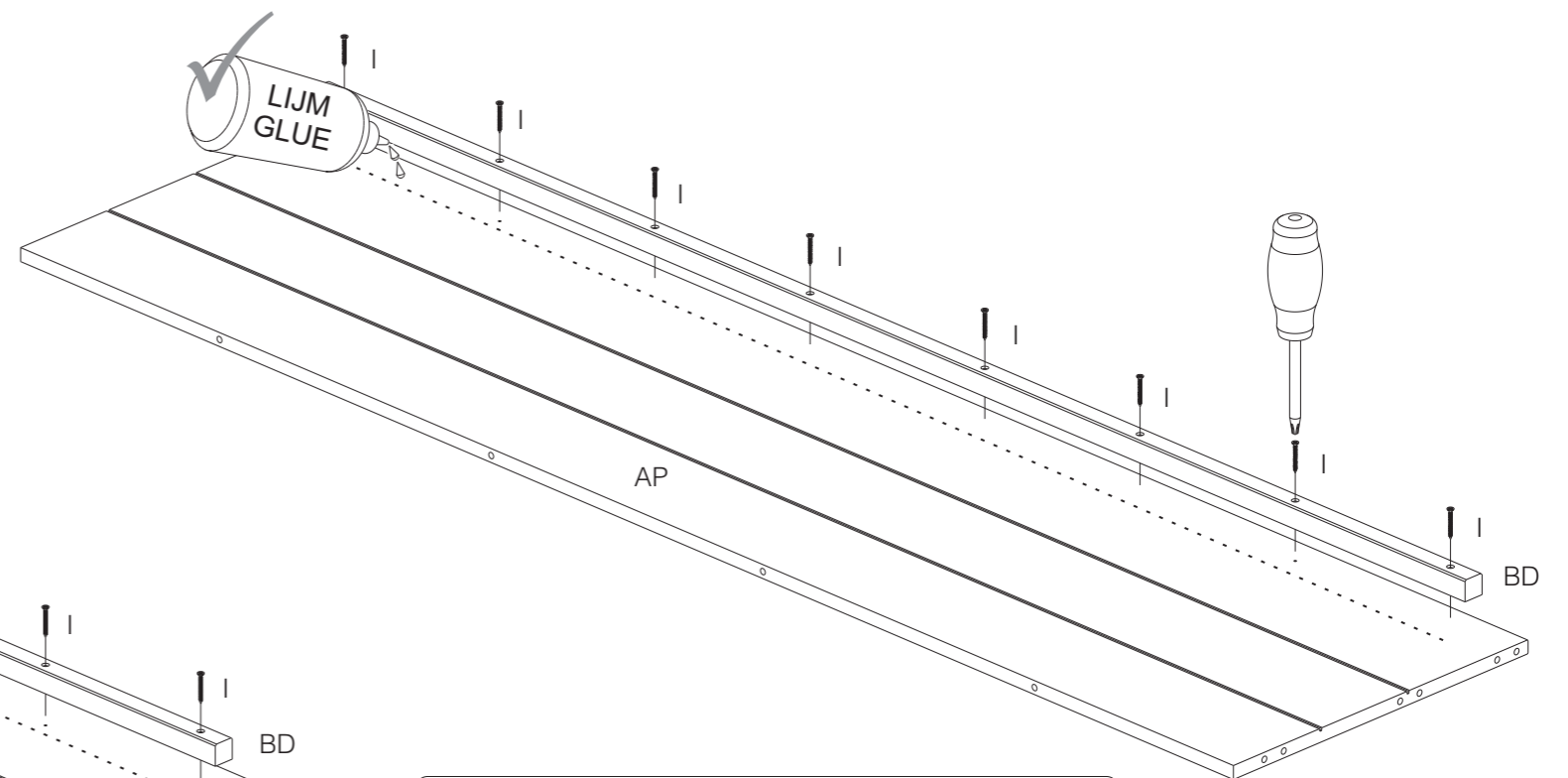
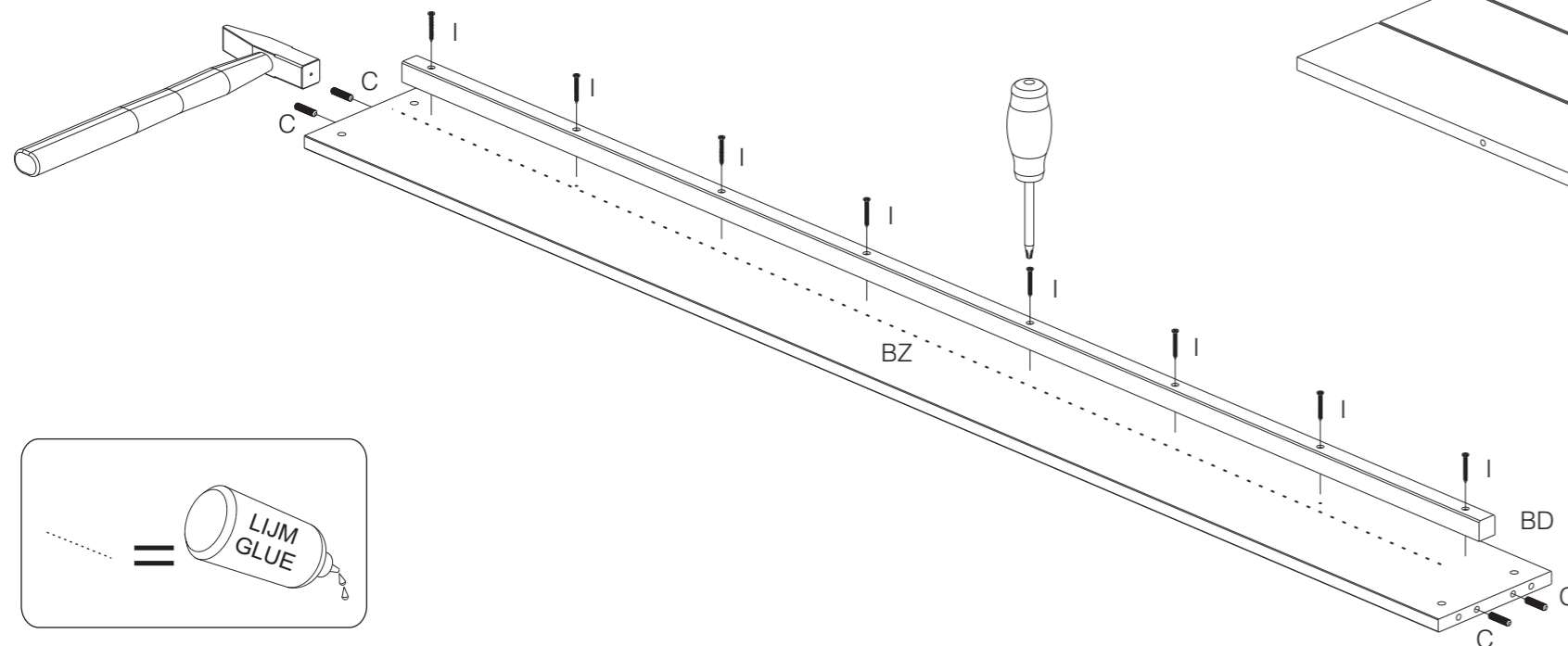
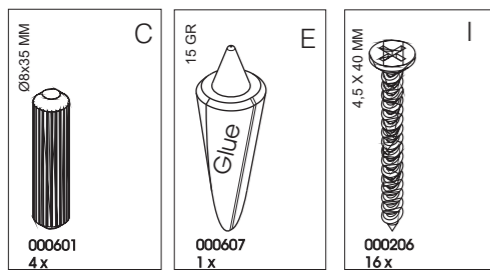


4

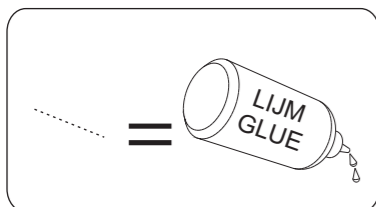


Het gebruik van een beetje houtlijm (maximaal 2 druppels per boor gat) is noodzakelijk voor een goede verbinding.
 Verwendung von ein bisschen Holzleim (bis 2 tropfen pro Bohrloch) ist notwendig für eine gute Verbindung.

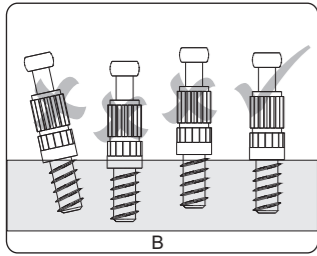
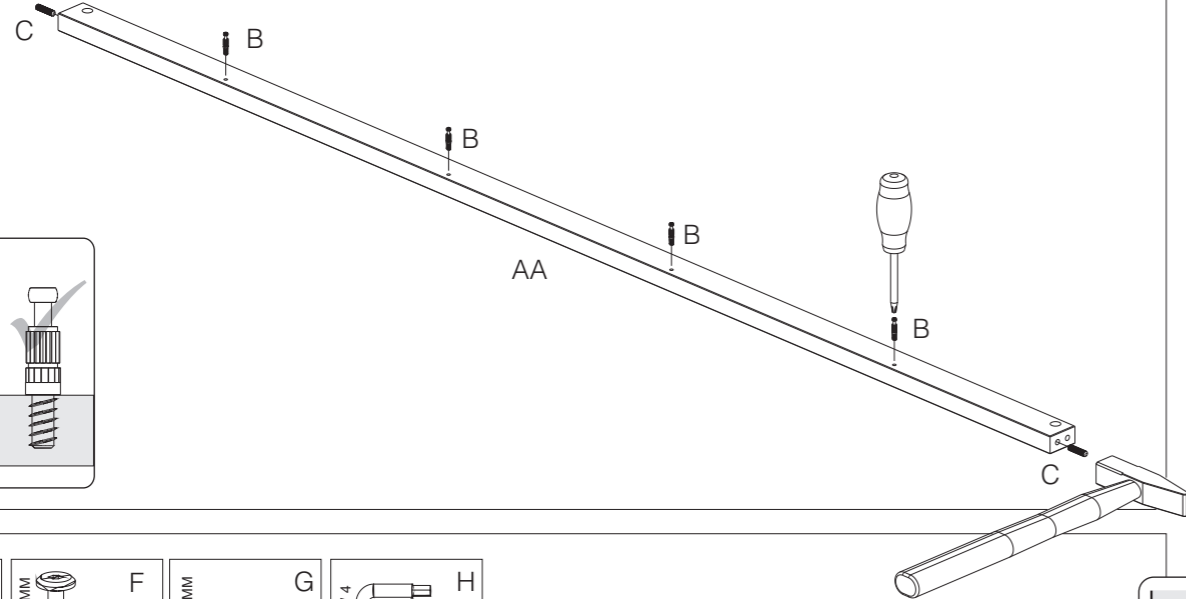
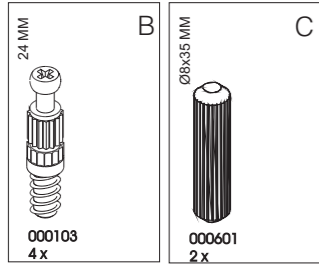
5



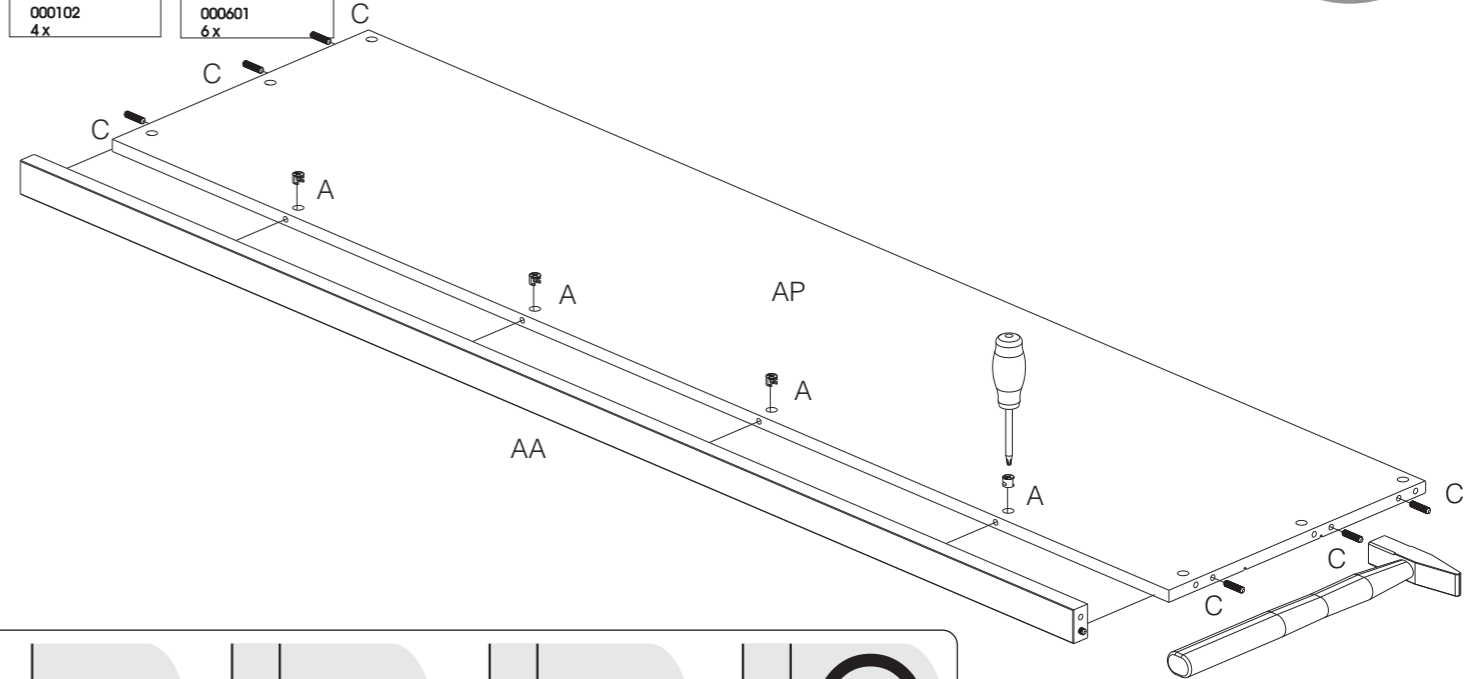
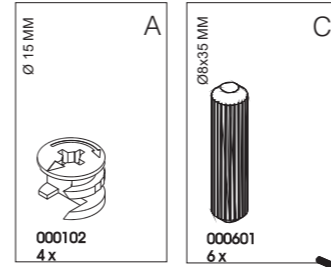
Het gebruik van een klein beetje houtlijm is noodzakelijk voor een goede verbinding
 Un peu de colle à bois est nécessaire pour un assemblage solide
 Für eine stabile Verbindung ist ein bisschen Holzleim erforderlich



6



7



8

